

TechGrip®-Handlauf
- Handrail

Typenbeschreibung
General Specification

Gelsdorf

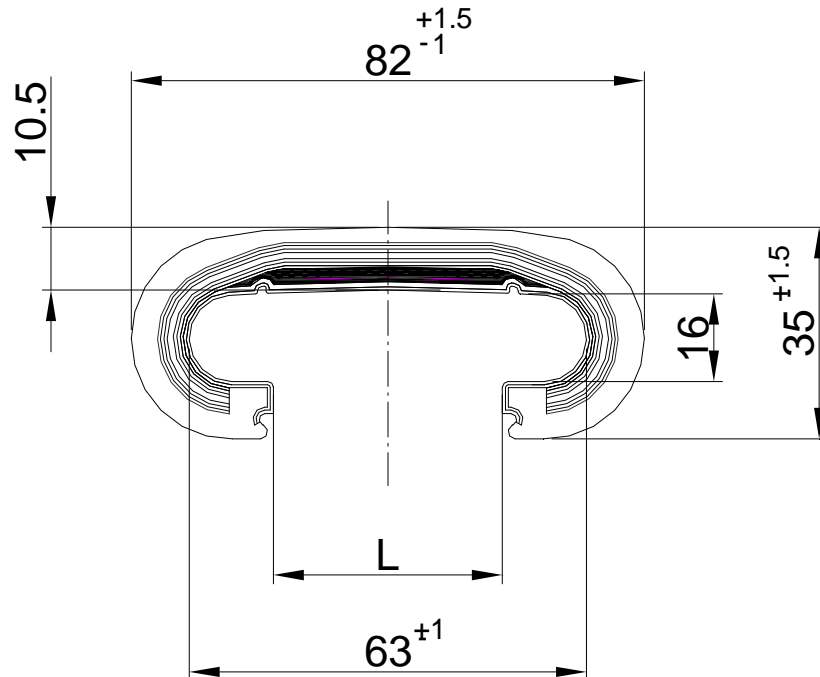
Handlauf-Typ:
Type of Handrail:

GmbH & Co. KG.

Max-Planck-Str. 2-6

53501 Grafschaft-Gelsdorf

BT. 4F (82/35)



HL Typ Type	Fahrtreppen Fahrsteige Escalators Walkways	Lippenmaß [L]	Reißfestigkeit Handlauf Breaking Strength (Handrail)	Reißfestigkeit Verbindung Breaking strength (Factory Splice)
BT. 4 - F	OTIS Standard CNIM	38 - 40 mm	min. 33 kN	min. 28 kN
Qualität:	Rubber:	SBR mit Schutzwachs / <i>with protection wax</i>		
Härte: [Sh°A] :	Hardness:	75 +/- 5		
Oberfläche:	Surface:	Seidenmatt / <i>silky</i>	Hochglänzend / <i>glossy</i>	
Farbe:	Colour:	SBR schwarz / <i>black</i>	EPDM farbig / <i>coloured</i>	
Umlage:	Slider:	Polyamid (PA)		
		Polyester (PET)		
		Baumwolle cotton		
Treiblage (Option): Traction Zone:		Baumwolle cotton		